

SCRIPT INTERFERÊNCIAS

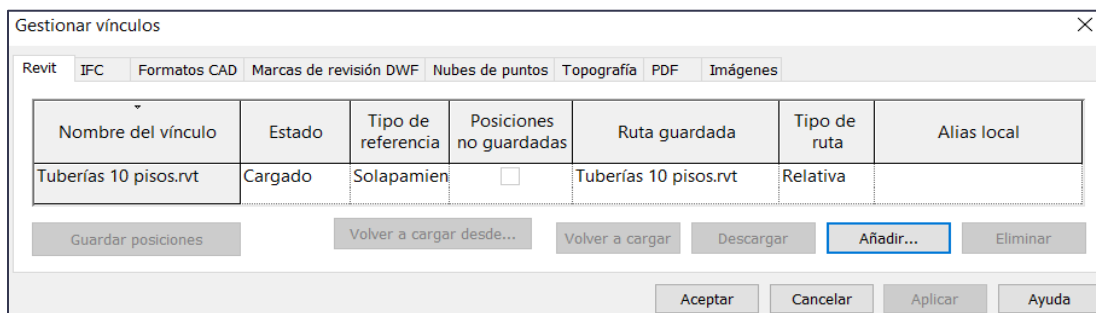
Os desenvolvimentos gerados permitem identificar automaticamente interferências, localizando dentro do projeto um elemento que permitirá visualizar a localização exata das mesmas.

Para facilitar o uso do desenvolvimento e em função da necessidade do usuário, foram criados dois tipos:

- Interferências com vínculo.

Este desenvolvimento permitirá identificar interferências entre qualquer disciplina com tubulações vinculadas. Para seu uso, siga os seguintes passos: Para su uso siga lo siguientes pasos:

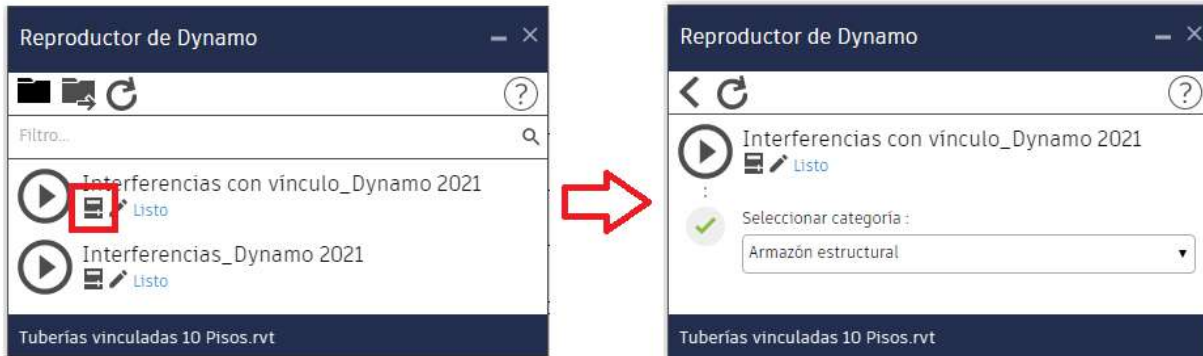
1. Carregue em seu projeto a família “Interferencia”.
2. No seu projeto, vincule o arquivo do Revit na aba “Gerenciar” → “Gerenciar Vínculos”, onde estão as redes de tubulações.



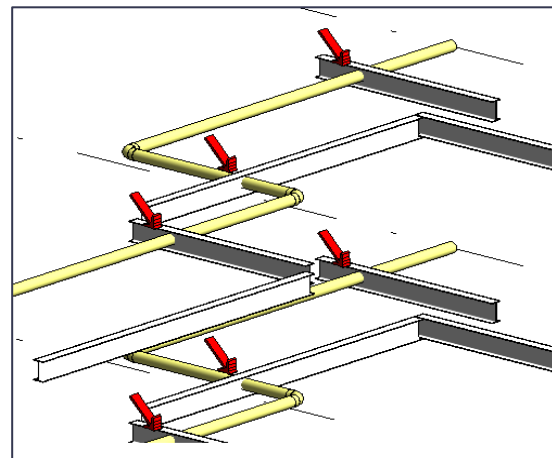
3. Dirija-se à aba gerenciar e clique sobre “Reprodutor de Dynamo”, e localize a pasta onde salvou os desenvolvimentos.



4. Edite as entradas do desenvolvimento “Interferências com vínculo” e selecione a disciplina na qual deseja verificar as interferências com tubulações.



5. Execute o reprodutor de Dynamo clicando no símbolo de play, e você visualizará em seu projeto as interferências existentes.



Você pode repetir o processo trocando a categoria para ver as interferências com outras disciplinas que tiver integradas em seu projeto.

Nota: Para o uso do desenvolvimento “Interferências com vínculo”, é necessário baixar os pacotes do Dynamo:

- archi-lab.net (Revit 2021)
- DynaMEP (Revit 2021, 2023)
- Bimorphnodes (Revit 2023)

Siga os passos do “Manual de Instalação Pacotes Dynamo”, que poderá baixar no Portal BIM.

- **Interferências sem vínculo**

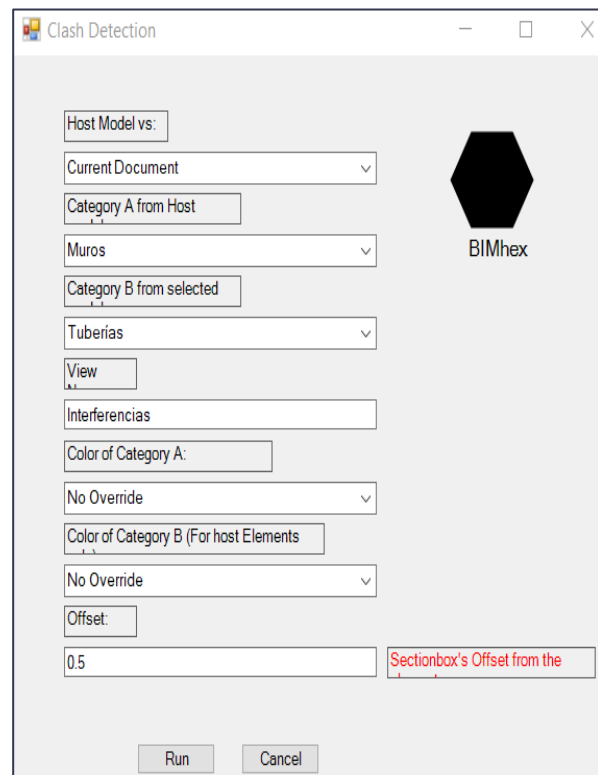
Ao contrário do anterior, este desenvolvimento permitirá identificar interferências entre qualquer disciplina que esteja modelada dentro do seu projeto, sem arquivos vinculados. Para isso, siga os seguintes passos:

1. Uma vez que seu projeto estiver aberto, siga os passos número 1, 3 e 4 expostos anteriormente. Selecione o arquivo de Excel onde deseja exportar a localização das interferências e execute o desenvolvimento.



2. Na janela “Detecção de Conflitos” que aparece, selecione:

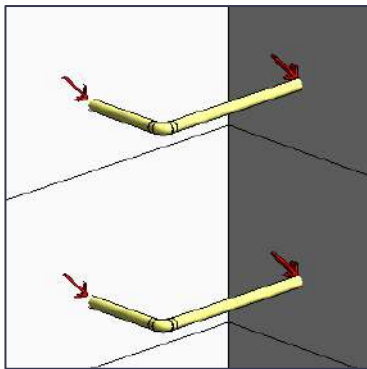
- O projeto
- A categoria A e B que corresponde às 2 disciplinas cujo conflito deseja identificar.
- Atribua o nome que aplicará às vistas que serão criadas.
- Em cor, selecione “No Override”
- E, por último, dependendo das unidades de comprimento que possui em seu projeto, defina o comprimento aproximado que terão as vistas 3D que serão criadas.
- Finalmente, clique em “Run”



3. Posteriormente, você poderá visualizar a notificação do número de interferências identificadas

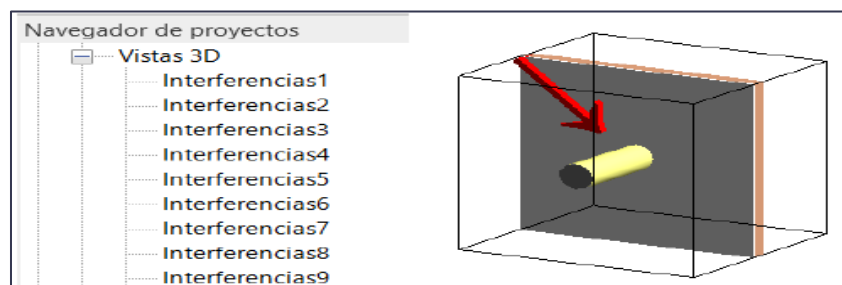


A localização das mesmas em seu projeto e no Excel.



Categoría	ID Elemento	Ubicación
Tuberías	323449	Line(StartPoint = Point(X = -12.173, Y = 13.562, Z = 1.000), EndPoint =
Tuberías	323458	Line(StartPoint = Point(X = -12.046, Y = 10.162, Z = 1.000), EndPoint =
Tuberías	323470	Line(StartPoint = Point(X = -6.873, Y = 10.035, Z = 1.000), EndPoint = F

Assim como as vistas específicas 3D criadas, com a localização de cada interferência.



Nota: Para o uso do desenvolvimento “Interferências sem vínculo”, é necessário baixar o pacote de Dynamo:

- Dyn-BIMHEX

Siga os passos do “Manual de Instalação Pacotes Dynamo”, que poderá baixar no Portal BIM.